



Προβολέας Ledinaire

BVP155 LED105/840 PSU 100W VWB CE

LED module 10000 lm - 840 neutral white - Power supply unit -
Γωνία πολύ ευρείας δέσμης 100°

Η γκάμα Ledinaire περιέχει μια επιλογή άμεσα διαθέσιμων, δημοφιλών φωτιστικών LED που χαρακτηρίζονται από την υψηλή ποιότητα Philips και την ανταγωνιστική τους τιμή. Αξιοπιστία, εξοικονόμηση ενέργειας και προσιτή τιμή – ακριβώς αυτό που χρειάζεστε.

δεδομένα Προϊόντων

Γενικές πληροφορίες	
Κωδικός σειράς λαμπτήρων	LED100 [LED module 10000 lm]
Χρώμα πηγής φωτός	840 neutral white
Αντικαταστάσιμη πηγή φωτός	Ναι
Αριθμός οργάνων	-
Όργανο εναύσης/μονάδα τροφοδοσίας/μετατροπέας	PSU [Power supply unit]
Διάταξη οδήγησης, περιλαμβάνεται	Όχι
Τύπος καλύμματος/φακού οπτικού συστήματος	GC [Clear glass]
Διάχυση φωτεινής δέσμης φωτιστικού	100°
Διασύνδεση ελέγχου	-
Σύνδεση	Flying leads/wires
Καλώδιο	Cable 1.0 m without plug (CIK)
Κατηγορία προστασίας IEC	Safety class I (I)
Σήμανση ευφλεκτότητας	NO [-]
Σήμανση CE	CE mark
Σήμανση ENEC	-
Περίοδος εγγύησης	3 years
Τύπος οπτικού συστήματος εξωτερικού χώρου	Γωνία πολύ ευρείας δέσμης 100°
Σταθερή φωτεινότητα	No
Αρ. προϊόντων ανά MCB (16 A Τύπου B)	22

Συμβατότητα με την οδηγία RoHS της ΕΕ	Ναι
Τύπος διάταξης πηγής φωτός	LED

Τεχνικός φωτισμός

Λόγος εκπομπής φωτός προς τα επάνω	0
Τυπική γωνία κλίσης στην κορυφή του στύλου	0°
Τυπική γωνία κλίσης σε πλευρική τοποθέτηση	0°

Λειτουργία και ηλεκτρικά συστήματα

Τάση εισόδου	220 to 240 V
Συχνότητα εισόδου	50 ή 60 Hz
Αρχική κατανάλωση ισχύος CLO	- W
Μέση κατανάλωση ισχύος CLO	- W
Τελική κατανάλωση ισχύος CLO	- W
Ρεύμα εκκίνησης	2,48 A
Χρόνος εκκίνησης	0,019 ms
Συντελεστής ισχύος (ελάχ.)	0.9

Προβολέας Ledinaire

Συστήματα ελέγχου και ρύθμιση της έντασης

Δυνατότητα ρύθμισης της έντασης φωτισμού	Όχι
--	-----

Μηχανικά εξαρτήματα και περίβλημα

Υλικό περιβλήματος	Aluminum die-cast
Υλικό ανακλαστήρα	Polycarbonate
Υλικό οπτικού συστήματος	Polycarbonate
Υλικό καλύμματος/φακού οπτικού συστήματος	Glass
Υλικό στερέωσης	Χάλυβας
Εξάρτημα στήριξης	MBA [Mounting bracket adjustable]
Σχήμα καλύμματος/φακού οπτικού συστήματος	Flat
Φινίρισμα καλύμματος/φακού οπτικού συστήματος	Clear
Συνολικό μήκος	244 mm
Συνολικό πλάτος	58 mm
Συνολικό ύψος	311 mm
Ενεργό εμβαδόν προβολής	0,07 m ²
Χρώμα	Aluminum and gray
Διαστάσεις (Υψος x Πλάτος x Βάθος)	311 x 58 x 244 mm (12.2 x 2.3 x 9.6 in)

Έγκριση και εφαρμογή

Βαθμός προστασίας από τις εισροές	IP65 [Dust penetration-protected, jet-proof]
Κωδικός προστασίας από μηχ. κρούσεις	IK08 [5 J vandal-protected]
Προστασία από υπέρταση (σε κοινή/διαφορική λειτουργία)	Επίπεδο προστασίας από υπέρταση έως 4 kV σε διαφορική λειτουργία και 4 kV σε κοινή λειτουργία

Αρχική απόδοση (συμβατή με IEC)

Αρχική φωτεινή ροή	10500 lm
Ανοχή φωτεινής ροής	+/-10%
Αρχική απόδοση φωτιστικού LED	105 lm/W

Αρχ. διόρθ. θερμοκρασίας χρώματος	4000 K
Αρχ. δείκτης χρωματικής απόδοσης	80
Αρχική χρωματικότητα	<7 SDCM
Αρχική ισχύς εισόδου	100 W
Ανοχή κατανάλωσης ισχύος	+/-10%

Απόδοση με την πάροδο του χρόνου (συμβατή με IEC)

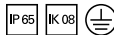
Ποσοστό αστοχίας εξοπλισμού ελέγχου για μέση ωφέλιμη διάρκεια ζωής 50.000 ωρών	10 %
Διατήρηση φωτεινής ροής για μέση ωφέλιμη διάρκεια ζωής* 50.000 ωρών	L70

Συνθήκες εφαρμογής

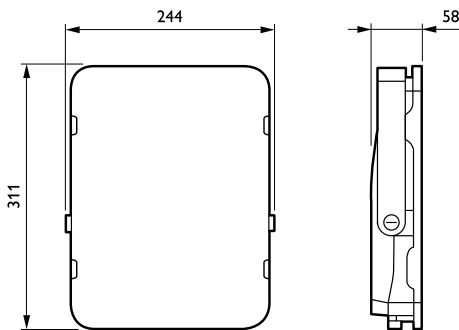
Εύρος θερμοκρασίας περιβάλλοντος	-25 to +40 °C
Μέγιστο επίπεδο ρύθμισης έντασης	Not applicable

Στοιχεία προϊόντος

Πλήρης κωδικός προϊόντος	871016333125699
Όνομα παραγωγέας προϊόντος	BVP155 LED105/840 PSU 100W VWB CE
EAN/UPC	8710163331256
Κωδικός παραγγελίας	33125699
Τοπικός κωδικός	BV155L100U8410V
Αριθμητής - Ποσότητα ανά συσκευασία	1
Αριθμητής - Πακέτα ανά εξωτερικό κουτί	4
Αρ. υλικού (12NC)	911401733272
Καθαρό βάρος (τεμάχιο)	2,788 kg



Σχεδιάγραμμα διαστάσεων



Ledinaire floodlight BVP105/106

